



---

**SL** Hladilnik z zamrzovalnikom

---

Navodila za uporabo

## KAZALO

1. VARNOSTNE INFORMACIJE.....	2
2. VARNOSTNA NAVODILA.....	4
3. MONTAŽA.....	6
4. UPRAVLJALNA PLOŠČA.....	9
5. DNEVNA UPORABA.....	12
6. NASVETI IN NAMIGI.....	18
7. SKRB IN ČIŠČENJE.....	20
8. ODPRAVLJANJE TEŽAV.....	22
9. HRUP.....	26
10. TEHNIČNI PODATKI.....	26
11. INFORMACIJE ZA TESTNE INŠTITUTE.....	26
12. SKRB ZA OKOLJE.....	27

## MISLIMO NA VAS

Zahvaljujemo se vam, da ste kupili napravo Electrolux. Izbrali ste izdelek, ki s sabo prinaša večdesetletne strokovne izkušnje in inovacije. Ta genialen in eleganten izdelek je bil zasnovan z vami v mislih. Kadar koli ga uporabite, ste tako lahko prepričani, da boste vsakič dobili odlične rezultate.

Pozdravljeni pri podjetju Electrolux.

**Obiščite naše spletno mesto za**



Pridobitev nasvetov glede uporabe, brošure, odpravljanje težav, servisne informacije in informacije glede popravil:

**[www.electrolux.com/support](http://www.electrolux.com/support)**



Registrirajte izdelek za večjo uporabnost:

**[www.registerelectrolux.com](http://www.registerelectrolux.com)**



Kupite dodatno opremo, potrošno blago in originalne nadomestne dele za vašo napravo:

**[www.electrolux.com/shop](http://www.electrolux.com/shop)**

## SKRB ZA STRANKE IN SERVIS


Vedno uporabite samo originalne rezervne dele.

Ko kličete servis, imejte pri roki naslednje podatke: Model, številka izdelka, serijska številka.

Podatke najdete na ploščici za tehnične navedbe.

 Opozorilo / varnostne informacije

 Splošni podatki in nasveti

 Informacije o varovanju okolja

Pridržujemo si pravico do sprememb.

### 1. VARNOSTNE INFORMACIJE

Pred namestitvijo in uporabo naprave natančno preberite priložena navodila. Proizvajalec ni odgovoren

za poškodbe ali škodo, nastalo zaradi nepravilne namestitve ali uporabe. Navodila vedno shranite na varnem in dostopnem mestu za poznejšo uporabo.

## 1.1 Varnost otrok in ranljivih oseb

- To napravo lahko otroci od osmega leta naprej ter osebe z zmanjšanimi telesnimi, čutnimi ali razumskimi sposobnostmi ali s pomanjkanjem izkušenj ter znanja uporabljajo le pod nadzorom ali če so dobile ustrezna navodila glede varne uporabe naprave in če se zavedajo nevarnosti, ki obstajajo.
- Napravo lahko otroci med tretjim in osmim letom polnijo in praznijo, če za to prejmejo ustrezna navodila.
- To napravo lahko osebe s težjo invalidnostjo uporabljajo, če za to prejmejo ustrezna navodila.
- Otroci, mlajši od treh let, se ne smejo približevati napravi, če niso pod stalnim nadzorom.
- Otroci morajo biti pod nadzorom, da se ne igrajo z napravo .
- Otroci ne smejo izvajati čiščenja in uporabniškega vzdrževanja naprave, če ni zagotovljen nadzor.
- Vso embalažo hranite zunaj dosega otrok in jo ustrezno zavržite.

## 1.2 Splošna varnost

- Ta naprava je namenjena izključno shranjevanju živil in pijač.
- Ta naprava je namenjena zgolj uporabi v gospodinjstvu v notranjem okolju.
- Ta naprava se lahko uporablja v pisarnah, hotelskih sobah, sobah motelov, kjer nudijo prenočišča z zajtrkom, kmečkih turizmih in drugih podobnih nastanitvenih objektih, kjer takšna uporaba ne presega (povprečnih) ravni domače uporabe.
- Da bi preprečili onesnaženje hrane, upoštevajte naslednja navodila:
  - ne odpirajte vrat za dalj časa;

- redno čistite površine, ki lahko pridejo v stik s hrano, in dostopne odvodne sisteme;
- surovo meso in ribe shranjujte v primernih posodah v hladilniku, tako da ne bodo v stiku z drugimi živili in njihovi sokovi ne bodo kapljali na druga živila.
- **OPOZORILO:** Prezračevalne odprtine na ohišju naprave ali vgradni konstrukciji naj ne bodo ovirane.
- **OPOZORILO:** Za pospešitev odtaljevanja ne uporabljajte mehanskih naprav ali drugih sredstev, razen tistih, ki jih priporoča proizvajalec.
- **OPOZORILO:** Ne poškodujte hladilnega tokokroga.
- **OPOZORILO:** V predalih za shranjevanje živil v napravi ne uporabljajte električnih naprav, razen če jih priporoča proizvajalec.
- Za čiščenje naprave ne uporabljajte parnega čistilnika in brizganja vode.
- Očistite napravo z vlažno mehko krpo. Uporabljajte samo nevtralna čistilna sredstva. Za čiščenje ne uporabljajte abrazivnih čistil, grobih gobic, topil ali kovinskih predmetov.
- Ko je naprava dalj časa prazna, jo izklopite, odtajajte, očistite, osušite in pustite vrata odprta, da preprečite nastanek plesni v njej.
- V tej napravi ne shranjujte eksplozivov, kot so embalaže z aerosoli z vnetljivim plinom.
- Če je napajalni kabel poškodovan, ga mora v izogib nevarnostim zamenjati proizvajalec, zastopnik njegovega pooblaščenega servisnega centra ali druga strokovno usposobljena oseba.

## 2. VARNOSTNA NAVODILA

### 2.1 Montaža



#### **OPOZORILO!**

To napravo lahko namesti le strokovno usposobljena oseba.

- Odstranite vso embalažo.
- Ne nameščajte ali uporabljajte poškodovane naprave.
- Zaradi varnosti naprave ne uporabljajte, dokler je ne namestite v vgradno konstrukcijo.
- Upoštevajte navodila za namestitev, priložena napravi.
- Pri premikanju naprave bodite pazljivi, ker je težka. Vedno uporabljajte zaščitne rokavice in priloženo obutev.
- Poskrbite, da bo zrak lahko neovirano krožil okrog naprave.

- Ob prvi namestitvi ali po zamenjavi strani odpiranja vrat počakajte vsaj štiri ure, preden napravo priključite na napajanje. Na ta način omogočite, da olje steče nazaj v kompresor.
- Pred izvajanjem kakršnih koli del na napravi (npr. pred zamenjavo strani odpiranja vrat) iztaknite vtič iz vtičnice.
- Naprave ne nameščajte v bližino radiatorjev ali štedilnikov, pečic ali kuhalnih plošč, razen če je v navodilih za namestitvev navedeno drugače.
- Naprave ne izpostavljajte dežju.
- Naprave ne nameščajte na mesto, kjer je izpostavljena neposredni sončni svetlobi.
- Naprave ne postavljajte v prevlažne ali premrzle prostore.
- Ko napravo premikate, jo dvignite za sprednji rob, da ne oprskate tal.
- Naprava vsebuje vrečko s sušilom. To ni igrača. To ni hrana. Takoj jo zavrzite.

## 2.2 Električna povezava



**OPOZORILO!**  
Nevarnost požara in električnega udara.



**OPOZORILO!**  
Pri nameščanju naprave pazite, da napajalnega kabla v kaj ne ujamete ali ga poškodujete.



**OPOZORILO!**  
Ne uporabljajte razdelilnikov in podaljškov.

- Naprava mora biti ozemljena.
- Preverite, ali so parametri s ploščice za tehnične navedbe združljivi z električno napetostjo omrežja.
- Vedno uporabite pravilno nameščeno varnostno vtičnico.
- Pazite, da ne poškodujete električnih sestavnih delov (npr. vtiča, priključnega kabla, kompresorja). Za zamenjavo električnih sestavnih delov se obrnite na pooblaščen servisni center ali električarja.
- Priključni kabel mora biti speljan pod vtičem.

- Vtič vtaknite v vtičnico šele ob koncu nameščanja. Poskrbite, da bo vtič dosegljiv tudi po namestitvi.
- Ne vlecite za električni priključni kabel, če želite izključiti napravo. Vedno povlecite za vtič.

## 2.3 Uporaba



**OPOZORILO!**  
Nevarnost poškodbe, opeklin, električnega udara ali požara.



Naprava vsebuje vnetljiv plin izobutan (R600a), zemeljski plin z visoko stopnjo okoljske neoporečnosti. Pazite, da ne poškodujete hladilnega krogotoka, ki vsebuje izobutan.

- Ne spreminjajte specifikacij te naprave.
- Vsakršna samostoječa uporaba vgradnega izdelka je strogo prepovedana.
- Električnih naprav (npr. aparatov za sladoleđ) ne postavljajte v napravo, razen če tega ne dovoli proizvajalec.
- Če pride do poškodbe hladilnega krogotoka, se prepričajte, da v prostoru ni plamenov in virov žviga. Prostor prezračite.
- Ne dovolite, da se vroči predmeti dotaknejo plastičnih delov naprave.
- V zamrzovalnik ne postavljajte brezalkoholnih pijač. To ustvarja pritisk na posodo za pijačo.
- V napravi ne shranjujte vnetljivega plina in tekočine.
- Ne postavljajte vnetljivih izdelkov ali predmetov, ki so prepojeni z vnetljivimi izdelki, v napravo, blizu nje ali nanjo.
- Ne dotikajte se kompresorja ali kondenzatorja. Predmeti so vroči.
- Predmetov iz zamrzovalnika ne odstranjujte in se jih ne dotikajte z mokrimi ali vlažnimi rokami.
- Odtajanih živil ne zamrzujte ponovno.
- Upoštevajte navodila za shranjevanje na embalaži zamrznjene hrane.
- Preden živila položite v zamrzovalnik, jih zavijte v poljuben material, namenjen za stik z živilo.

## 2.4 Notranja osvetlitev



### OPOZORILO!

Nevarnost električnega udara.

- Ta izdelek vsebuje enega ali več svetlobnih virov razreda energijske učinkovitosti G.
- O žarnicah v izdelku in nadomestnih žarnicah, ki se prodajajo ločeno: Te žarnice so zasnovane za ekstremne pogoje v gospodinjskih aparatih, kot so izjemne temperature, vibracije in vlažnosti, ali za sporočanje informacij o delovanju aparata. Niso namenjene za uporabo drugje in niso primerne za sobno razsvetljavo v gospodinjstvu

## 2.5 Vzdrževanje in čiščenje



### OPOZORILO!

Nevarnost telesnih poškodb ali poškodb naprave.

- Pred vzdrževanjem izklopite napravo in iztaknite vtič iz vtičnice.
- Ta naprava vsebuje ogljikovodike v hladilni enoti. Vzdrževalna dela in ponovno polnjenje enote lahko opravi le pooblaščen oseba.
- V napravi redno preverjajte odtok vode in ga po potrebi očistite. Če je odtok zamašen, se odtajana voda nabira na dnu naprave.

## 2.6 Servis

- Za popravilo naprave se obrnite na pooblaščen servisni center. Uporabite samo originalne rezervne dele.

- Prosimo, upoštevajte, da samo-popravila ali nestrokovna popravila lahko imajo za posledico zmanjšanje varnosti, kar lahko razveljavi garancijo.
- Naslednji nadomestni deli bodo na voljo še 7 let po tem, ko model ne bo več v prodaji: termostati, tipala temperature, plošče s tiskanim vezjem, viri svetlobe, ročajji za vrata, tečajji za vrata, rešetke in košare. Prosimo, upoštevajte, da so nekateri od teh rezervnih delov na voljo samo usposobljenim serviserjem in da vsi rezervni deli niso primerni za vse modele.
- Tesnila za vrata bodo na voljo še 10 let po tem, ko model ne bo več v prodaji.

## 2.7 Odstranjevanje



### OPOZORILO!

Nevarnost poškodbe ali zadušitve.

- Napravo izključite iz napajanja.
- Odrežite električni priključni kabel in ga zavrzite.
- Odstranite vrata in na ta način preprečite, da bi se otroci in živali zaprlji v napravo.
- Hladilni krogotok in izolacijski material naprave sta ozonu prijazna.
- Izolacijska pena vsebuje vnetljiv plin. Za informacije o pravilnem odstranjevanju naprave se obrnite na občinsko upravo.
- Ne poškodujte dela hladilne enote, ki se nahaja v bližini kondenzatorja.

# 3. MONTAŽA



### OPOZORILO!

Oglejte si poglavja Varnost.



### OPOZORILO!

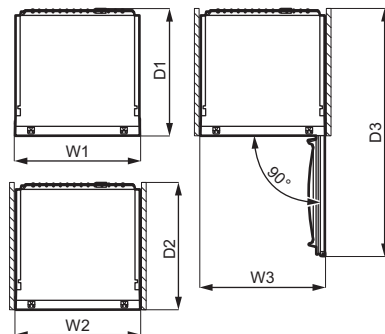
Za namestitev naprave si oglejte dokument z navodili za namestitev.



### OPOZORILO!

Napravo namestite v skladu z dokumentom z navodili za namestitev, da preprečite nestabilnost naprave.

## 3.1 Mere



Zunanje mere <sup>1</sup>		
H1	mm	1772
W1	mm	546
D1	mm	549

<sup>1</sup> višina, širina in globina naprave brez ročaja

Potreben prostor v uporabi <sup>2</sup>		
H2 (A+B)	mm	1816
W2	mm	546
D2	mm	551
A	mm	1780
B	mm	36

<sup>2</sup> višina, širina in globina naprave, vključno z ročajem, in potreben prostor za neovirano kroženje hladilnega zraka

Skupen potreben prostor v uporabi <sup>3</sup>		
H3 (A+B)	mm	1816
W3	mm	546
D3	mm	1068

<sup>3</sup> višina, širina in globina naprave, vključno z ročajem, in potreben prostor za neovirano kroženje hladilnega zraka ter prostor, ki je potreben za odpiranje vrat do najmanjšega kota, ki še dovoljuje odstranitev vse notranje opreme

## 3.2 Mesto postavitve




Za zagotovitev najboljše funkcionalnosti naprave ne nameščajte na mesto

neposredne sončne svetlobe. Naprave ne nameščajte v bližino radiatorjev ali štedilnikov, pečic ali kuhalnih plošč, razen če je v navodilih za namestitev navedeno drugače.

Zagotovite nemoteno kroženje zraka na hrbtni strani ohišja.

Napravo morate namestiti v suh, dobro prezračen notranji prostor.

Ta naprava je namenjena uporabi pri temperaturi okolice med 10°C in 43°C.

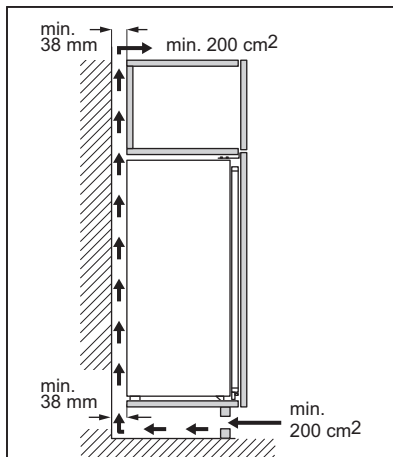
-  Pravilno delovanje naprave je lahko zagotovljeno samo znotraj navedenega temperaturnega območja.
-  Če dvomite glede mesta namestitve naprave, se obrnite na prodajalca, službo za stranko ali najbližji pooblaščen servisni center.
-  Omogočena mora biti izključitev naprave iz napajanja. Vtič mora biti po namestitvi zato enostavno dostopen.

### 3.3 Električne povezave

- Pred priključitvijo se prepričajte, da napetost in frekvenca na plošči za tehnične navedbe ustrežata vašemu napajanju.
- Naprava mora biti ozemljena. V ta namen ima vtič napajalnega kabla kontakt. Če vtičnica za električno napajanje ni ozemljena, napravo priključite na ločeno ozemljitev v skladu z veljavnimi predpisi in se posvetujte z usposobljenim električarjem.
- Proizvajalec ne prevzema odgovornosti v primeru neupoštevanja zgornjih varnostnih navodil.

### 3.4 Zahteve glede prezračevanja

Za hrbtnim delom naprave mora biti zagotovljen zadosten pretok zraka.



#### **POZOR!**

Za namestitev si oglejte navodila za namestitev.

### 3.5 Menjava strani odpiranja vrat

Oglejte si ločen dokument z navodili glede namestitve in spremembe smeri odpiranja vrat.

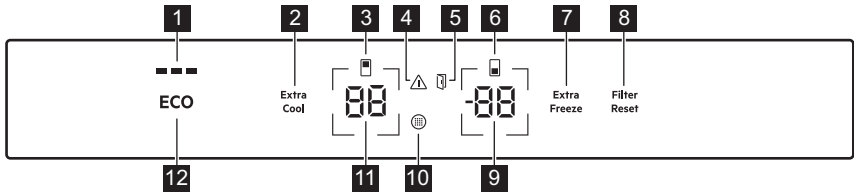


#### **POZOR!**

Pri vsaki zamenjavi strani odpiranja vrat zaščitite tla pred praskami s trpežnim materialom.



## 4. UPRAVLJALNA PLOŠČA



- 1 Indikator ECOMETER
- 2 Extra Cool tipka/indikator
- 3 Indikator predelka hladilnika
- 4 Indikator alarma
- 5 Kazalnik alarma za odprta vrata
- 6 Indikator predelka zamrzovalnika
- 7 Extra Freeze tipka/indikator
- 8 Filter Reset indikator/tipka alarma
- 9 Tipka/indikator temperature v zamrzovalniku
- 10 Indikator za zamenjavo zračnega filtra
- 11 Tipka/indikator temperature v hladilniku
- 12 Tipka ECO

### 4.1 Vklop

Povezava omrežnega vtiča z napajalno vtičnico.

Za izbiro druge nastavljenе temperature si oglejte »Nastavitev temperature«.

Če se na prikazovalniku prikaže **dE** **or**, si oglejte »Odpravljanje težav«.

### 4.2 Izklop

1. Pritisnite in 5 sekund držite tipko za nastavitev temperature v zamrzovalniku.

Na prikazovalniku utripa **OF**.

2. Ko je naprava izklopljena, se na prikazovalniku prikaže **OF**.
3. Iztaknite vtič iz omrežne vtičnice.

### 4.3 Nastavitev temperature

Temperaturni razpon lahko za zamrzovalnik niha med  $-15^{\circ}\text{C}$  in  $-24^{\circ}\text{C}$ , za hladilnik pa med  $2^{\circ}\text{C}$  in  $8^{\circ}\text{C}$ .

Pritisnite tipki za temperaturo, da nastavite temperaturo naprave.

Priporočena nastavljenа temperatura je:

- $+4^{\circ}\text{C}$  za hladilnik
  - $-18^{\circ}\text{C}$  za zamrzovalnik
- Priporočeno temperaturo lahko nastavite ročno s tipkami za nastavitev temperature ali z vklopom funkcije ECO funkcija. Za dodatne informacije si oglejte poglavje »ECO funkcija«

Prikazovalnika temperature prikazujeta nastavljeną temperaturo.

Prikazovalnika temperature prikazujeta nastavljeną temperaturo.



Nastavljeną temperatura se doseže v 24 urah. Po izpadu električne napetosti se naprava preklopi nazaj na nastavljeną temperaturo.

### 4.4 Izklop hladilnika

Izklopite lahko samo predel hladilnika, predel zamrzovalnika pa pustite vklopljen.

1. Pritisnite in 5 sekund držite tipko za nastavitev temperature v hladilniku.

Na prikazovalniku utripa **OF**.

2. Ko je hladilnik izklopljen, se na prikazovalniku prikaže **OF**.


### 4.5 Aktivacija hladilnika

Za vklop hladilnika:

1. Pritisnite in 5 sekund držite tipko za nastavitev temperature v hladilniku.

Na prikazovalniku utripa **or**.

2. Hladilnik je vklopljen in prejšnja nastavljena temperatura se ponovno vzpostavi.

 Za nastavev temperature si oglejte poglavje »Nastavev temperature«.


## 4.6 ECO funkcija

Funkcija ECO nastavi optimalno temperaturo za zagotovitev ohranjanja živil, obenem pa zmanjša porabo energije.

1. Za vklop funkcije pritisnite tipko ECO. Temperatura v hladilniku je nastavljena na +4 °C, temperatura v zamrzovalniku pa na -18 °C.
2. Za izklop funkcije ponovno pritisnite tipko ECO ali izberite drugo nastavljeno temperaturo (glejte »Nastavev temperature«).

Po izklopu ECO funkcije je temperatura v hladilniku nastavljena na +2 °C, temperatura v zamrzovalniku pa na -20 °C.

 Vklop ECO izklopi funkcijo Extra Cool in Extra Freeze.

 Indikator ECOMETER prikazuje trenutno porabo energije naprave. Tri do konca osvetljene črte predstavljajo najbolj energijsko učinkovito nastavev.

## 4.7 Funkcija Extra Cool


S funkcijo Extra Cool lahko hitro ohladite velike količine toplih živil, na primer po nakupu, ne da bi se pri tem ogreli živila, ki so že shranjena v hladilniku.

Za vklop funkcije pritisnite tipko Extra Cool.

Zasveti indikator Extra Cool. Ko je Extra Cool funkcija vklopljena, lahko ventilator deluje samodejno.


Ta funkcija se samodejno izklopi po približno 6 urah. Ko je funkcija izklopljena, indikator Extra Cool ugasne.

Pritisnite tipko Extra Cool, da izklopite funkcijo Extra Cool, preden se samodejno zaključi.

 Za nastavev drugačne temperature v hladilniku izklopite funkcijo Extra Cool in si oglejte »Nastavev temperature«.

## 4.8 Funkcija Extra Freeze

Funkcija Extra Freeze se uporablja za predhodno zamrzovanje in hitro zamrzovanje eno za drugim v zamrzovalniku. Ta funkcija pospeši zamrzovanje svežih živil in hkrati zaščiti že shranjena živila pred neželenim segrevanjem.

 Za zamrzovanje svežih živil vklopite funkcijo Extra Freeze vsaj 24 ur prej, preden vstavite živila, in na ta način opravite predhodno zamrzovanje.

Za vklop te funkcije pritisnite tipko Extra Freeze.

Zasveti indikator Extra Freeze. Funkcija Extra Freeze se samodejno ustavi po največ 52 urah.

Pritisnite tipko Extra Freeze, da izklopite funkcijo Extra Freeze, preden se samodejno zaključi.

## 4.9 Alarm za visoko temperaturo

Ko temperatura v zamrzovalniku narašča (na primer zaradi predhodnega izpada električne energije), utripa indikator alarma, prikazovalnik temperature v zamrzovalniku prikazuje H° in utripa ter oglasi se zvočni signal.

Za izklop alarma pritisnite poljubno tipko.

Indikator alarma in zvočni signal ugasneta. Prikazovalnik temperature v zamrzovalniku prikaže H° za pet sekund, preden se ponovno prikaže temperatura v zamrzovalniku.

- i** Alarm se znova zažene eno uro po izklopu, dokler se znova ne vzpostavijo normalni pogoji. Če ne pritisnete nobene tipke, se zvočni signal po približno eni uri samodejno izklopi, da ne moti.

#### 4.10 Alarm za odprta vrata

Če vrata hladilnika pustite odprta približno pet minut ali če vrata zamrzovalnika pustite odprta približno 80 sekund, se oglasi zvočni signal in zasveti indikator alarma za odprta vrata. Tudi notranja lučka v hladilniku lahko začne utripati.

Zvočni signal utihne, ko zaprete vrata. Pritisnite poljubno tipko za izklop zvoka in utripanje notranje lučke v hladilniku.

- i** Če ne pritisnete nobene tipke, se zvočni signal po približno eni uri samodejno izklopi, da ne moti.

#### 4.11 Indikator za zamenjavo zračnega filtra

Ko zračni filter poteče in ga je treba zamenjati, zasvetita indikator Indikator za zamenjavo zračnega filtra in indikator Filter Reset alarma.

Za navodila za zamenjavo si preberite sekcijo "Nameščanje in menjava CleanAir+ filtra" v poglavju Skrb in čiščenje".

Po zamenjavi filtra pritisnite tipko alarma Filter Reset, da izklopite alarm.

#### 4.12 Način nastavitve

Način nastavitve omogoča:

- da omogočite ali onemogočite indikator ECOMETER;
- da omogočite ali onemogočite zvoke gumbov;
- Spremenite enote za temperaturo iz °C v °F
- Napravo ponastavite na tovarniške nastavitve

##### Aktivacija načina Nastavitve

Za vklop načina nastavitve:

1. Pritisnite in približno 3 sekunde držite gumb ECO. Pri aktivaciji načina nastavitve bo na zaslonu utripalo **SE EE**.
2. Ko je način nastavitve vklopljen, se na prikazovalniku prikaže **PE On**.

Za izklop načina nastavitve pritisnite in približno 3 sekunde držite gumb ECO.

Način nastavitve se samodejno izklopi, če nadzorne plošče ne uporabljate 60 sekund.

##### Krmarjenje v načinu nastavitve

1. Vklopite način nastavitve (glejte "Aktivacija načina Nastavitve"). Na prikazovalniku se prikaže **PE On**.
2. Tapnite tipko za temperaturo hladilnika (na levi strani) za spremembo parametra. Tapnite tipko za temperaturo zamrzovalnika (na desni strani), da spremenite vrednost parametra.

Prikazovalnik	Privzeti parametri
<b>PE On</b>	Indikator ECOMETER
<b>ES On</b>	Zvok gumbov
<b>CF °C</b>	Enote za temperaturo
<b>FS 03</b>	Tovarniške nastavitve

##### ECOMETER indikator

Za vklop ali izklop funkcije ECOMETER:

1. Vklopite način nastavitve (glejte "Aktivacija načina Nastavitve"). Na prikazovalniku se prikaže **PE On**.
2. Večkrat pritisnite na gumb **On**. Indikator vbo prikazovalniku prikaže **On**, če je onemogočen, in **Off**, če je indikator ECOMETER onemogočen.
3. Pritisnite in približno 3 sekunde držite gumb ECO, če želite izhod iz načina nastavitve.

##### Zvok gumbov

V načinu nastavitve lahko vklopite ali izklopite zvok gumbov. Za omogočanje ali onemogočanje zvoka gumbov:

1. Vklopite način nastavitve (glejte "Aktivacija načina Nastavitve"). Na prikazovalniku se prikaže **PE On**.
2. Večkrat pritisnite na gumb **PE**, dokler se ne prikaže **ES**. Za vklop ali izklop zvoka pritisnite na gumb **On**. Indikator se spremeni v **On** pri omogočenem zvoku ali v **Off** pri onemogočenem zvoku.
3. Pritisnite in približno 3 sekunde držite gumb ECO, če želite izhod iz načina nastavitve.

### Enote za temperaturo

Pri načinu nastavitve lahko enoto za temperaturo, ki se prikazuje v nadzorni plošči, spremenite iz stopinj Celzija v stopinje Fahrenheita. Za spremembo enote za temperaturo:

1. Vklopite način nastavitve (glejte "Aktivacija načina Nastavitve"). Na prikazovalniku se prikaže **PE On**.
2. Večkrat pritisnite na gumb **PE**, dokler se ne prikažeta **CF** in **°C**. Pritisnite

na indikator, ki prikazuje enoto, da izberete med možnostjo **°C** za stopinje Celzija in **°F** za stopinje Fahrenheita.

3. Pritisnite in približno 3 sekunde držite gumb ECO, če želite izhod iz načina nastavitve.

### Tovarniške nastavitve

Ta funkcija vsako nastavitve obnovi na privzete tovarniške nastavitve. Za obnovitev privzetih tovarniških nastavitvev:

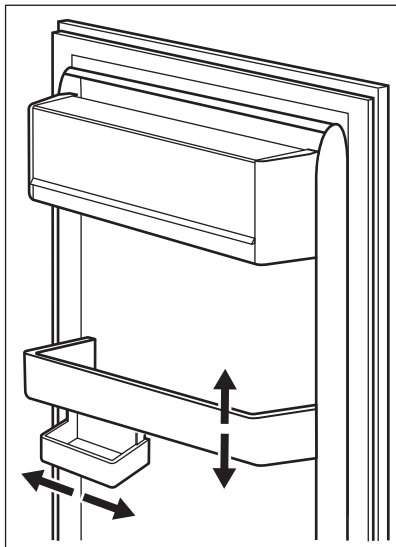
1. Vklopite način nastavitve (glejte "Aktivacija načina Nastavitve"). Na prikazovalniku se prikaže **PE On**.
2. Večkrat pritisnite na gumb **PE**, dokler se ne prikažeta **FS** in **03**. Večkrat pritisnite na gumb **03**, da se prikaže **0n**. **0n** se spremeni v utripajoč **FS** in nato v neprekinjen **03**, kar pomeni, da so bile tovarniške nastavitve obnovljene.
3. Pritisnite in približno 3 sekunde držite gumb ECO, če želite izhod iz načina nastavitve.

## 5. DNEVNA UPORABA

### 5.1 Nameščanje vratnih polic

Da omogočite shranjevanje paketov s hrano različnih velikosti, je mogoče vratne predale namestiti na različnih višinah.

1. Polico postopoma vlecite navzgor, dokler se ne sprosti.
2. Po potrebi jo premestite.



Ta model je opremljen s predalom za shranjevanje različnih živil, ki ga je mogoče premakniti na obe strani.

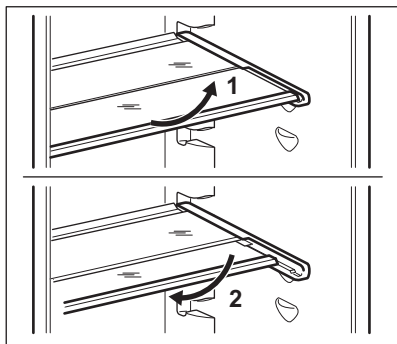
## 5.2 Premične police

Stene hladilnika so opremljene s številnimi vodili, da so lahko police postavljene tako, kot želite.

Ta naprava ima tudi polico, ki je sestavljena iz dveh delov. Sprednjo polovico police lahko namestite pod drugo polovico za boljši izkoristek prostora.

Za zlaganje police:

1. Nežno izvlecite sprednjo polovico.
2. Potisnite jo na spodnje vodilo in pod drugo polovico.



- i** Ne premikajte steklene police nad predalom za zelenjavo, da zagotovite pravilno kroženje zraka.

## 5.3 GreenZone predal

V spodnjem delu hladilnika je izvlečni predal.

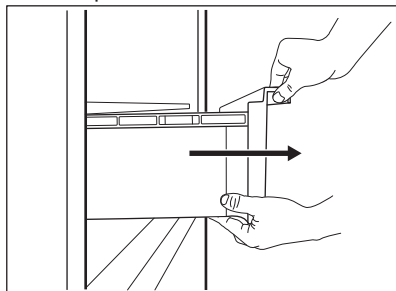
Steklena polica GreenZone je opremljena z napravo, ki uravnava njeno tesnjenje in zagotavlja optimalno vlažnost v predalu.

## 5.4 Odstranjevanje predala GreenZone

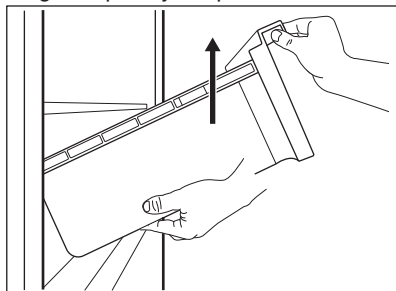
- i** Predal je priporočljivo izprazniti, preden ga odstranite iz hladilnika.

Za odstranitev predala:

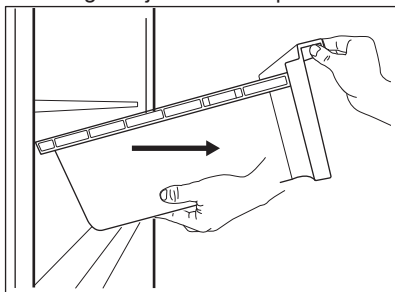
1. Izvlecite predal iz hladilnika.



2. Dvignite sprednji del predala.

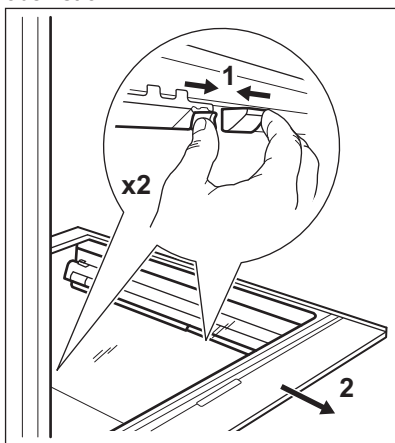


3. Med dvigovanjem izvlecite predal.

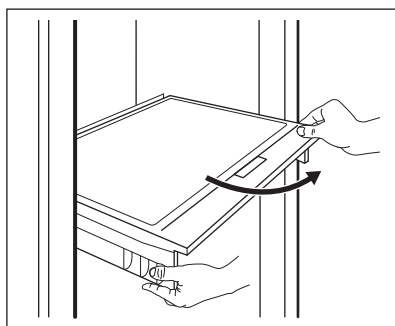


Za odstranitev steklenega pokrova predala GreenZone:

1. Istočasno odprite stranski prijem z obeh strani.



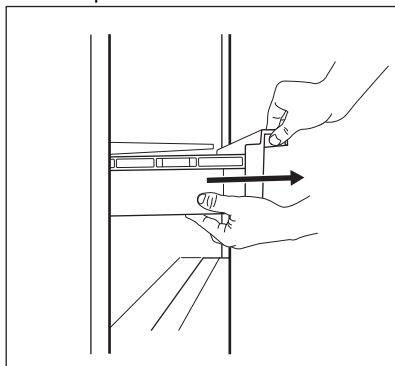
2. Nosilce steklene police povlecite proti sebi.



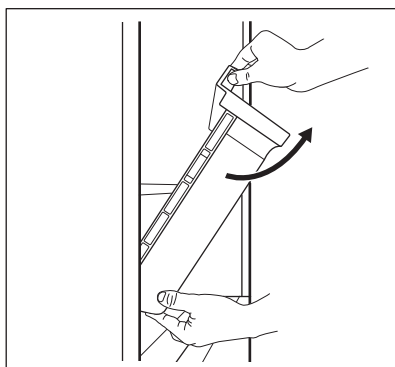
### 5.5 Odstranjanje ExtraChill

Nad predalom GreenZone se nahaja predal.  
Za odstranitev predala:

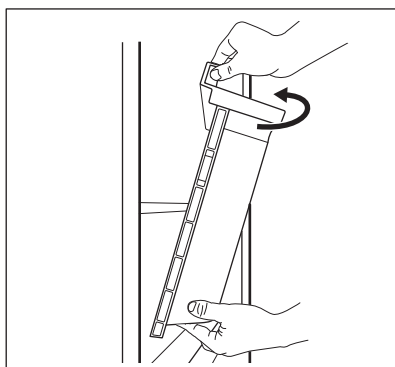
1. Izvlecite predal iz hladilnika.



2. Dvignite sprednji del predala.

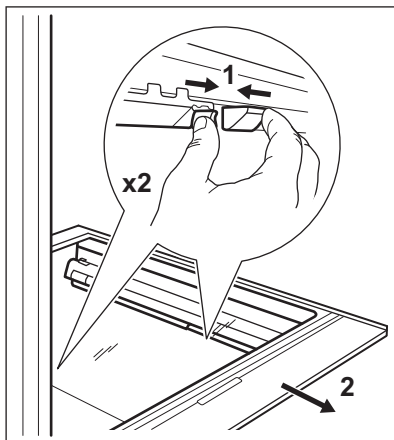


3. Dvignite in obrnite predal, da ga izvlečete iz naprave.

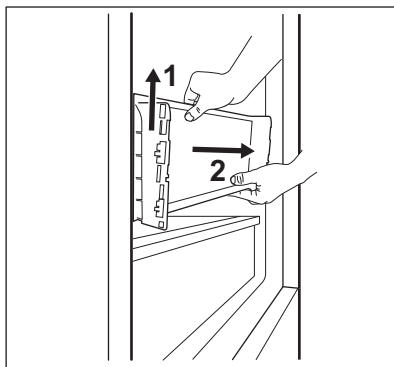
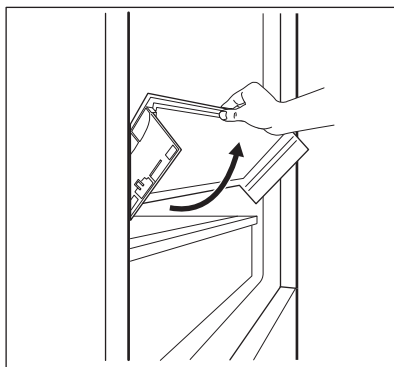


Za odstranitev steklenega pokrova predala ExtraZone:

1. Istočasno odprite stranski prijem z obeh strani.



2. Nosilce steklene police povlecite proti sebi.

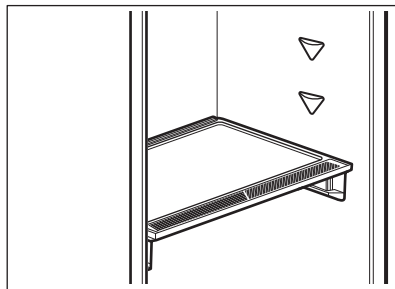


## 5.6 Regulator vlage

Steklena polica predala GreenZone je opremljena z napravo, ki uravnava njegovo tesnjenje in zagotavlja optimalno vlažnost v predalu.

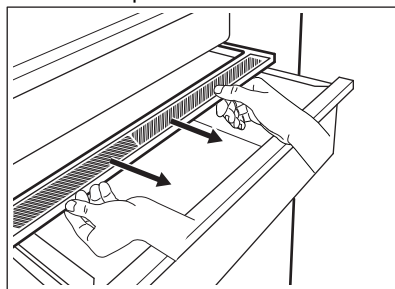


Na napravo za nadzor vlage ne postavljajte živil.

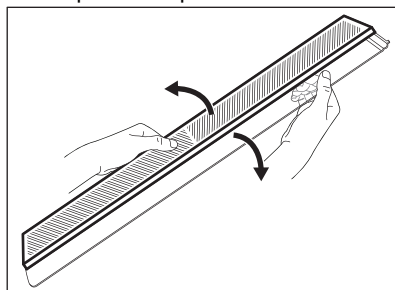


Za odstranitev naprave za nadzor vlage:

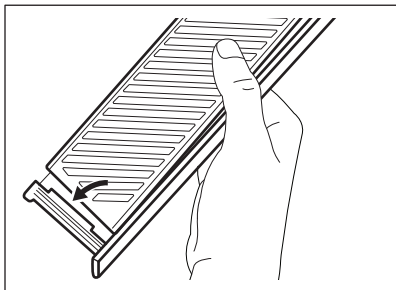
1. Odprite predal pod stekleno polico in izvlecite pokrov.



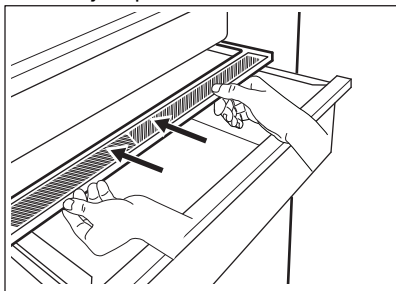
2. Če morate zamenjati belo membrano naprave, primite napravo na sredini in ločite membrano od pokrova, tako da povlečete pokrov.



3. Namestite novo membrano v pokrov, tako da potisnete rob membrane v pokrov.



4. Napravo za nadzor vlage namestite nazaj na predal.

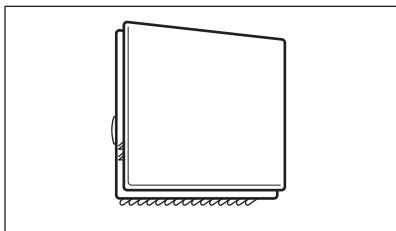


- i** Odvisno od količine in stanja shranjenega sadja in zelenjave v predalu GreenZone, lahko pride do kondenzacije. V takem primeru z mehko krpo odstranite kondenz.

## 5.7 MULTIFLOW

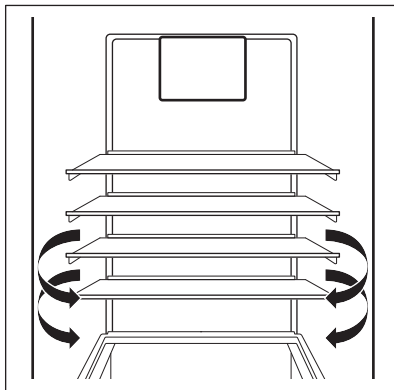
Predal hladilnika je opremljen z MULTIFLOW napravo, ki omogoča hitrejšo in učinkovitejšo hlajenje živil in ohranja bolj enakomerno temperaturo v vsakem delu hladilnika.

Ta naprava se po potrebi vklopi samodejno.



MULTIFLOW deluje samo pri zaprtih vratih.

- i** Ne blokirajte prezračevalnih odprtin za boljše hlajenje.



- i** Ne odstranjujte MULTIFLOW plošče. Za čiščenje naprave ne uporabljajte parnega čistilnika in razpršilke za vodo. Za navodila glede čiščenja, si oglejte poglavje "Skrb in čiščenje".

## 5.8 FilterCleanAir+

V napravi je ogleni filter CleanAir+.

Filter očisti zrak neželenih vonjav v hladilniku, zaradi česar se izboljša kakovost shranjevanja živil.

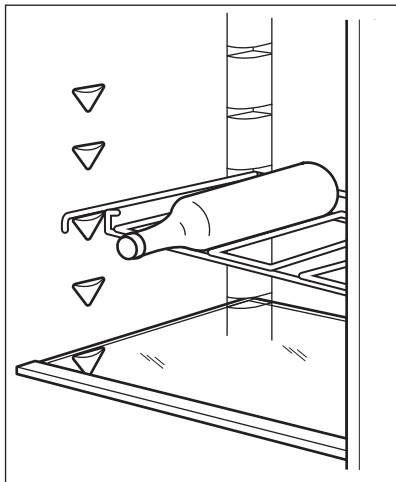
Ob dostavi sta filter in plastično ohišje v plastični vrečki z drugimi dodatki (za namestitev si oglejte razdelek »Nameščanje in menjava CleanAir+ filtra« v poglavju »Skrb in čiščenje«).

## 5.9 Držalo za steklenice

Steklenice položite (z odprtino obrnjeno naprej) na že nameščeno polico.

- i** Na polico položite samo zaprte steklenice.





## 5.10 Zamrzovanje svežih živil

Zamrzovalnik je primeren za zamrzovanje svežih živil ter dolgotrajno shranjevanje zamrznjenih in globoko zamrznjenih živil.

Za zamrzovanje svežih živil vklopite funkcijo Extra Freeze vsaj 24 ur prej, preden v zamrzovalnik položite živila, ki jih želite zamrzniti.

Sveža živila shranjujte enakomerno razporejena v prvem razdelku ali predalu od vrha navzdol.

Največja količina živil, ki jih lahko zamrznete brez dodajanja drugih svežih živil v 24 urah, je navedena na ploščici za tehnične navedbe, nalepki v notranjosti naprave.

Ko je zamrzovanje končano, se naprava samodejno vrne na prejšnjo nastavitev temperature (oglejte si „Funkcija Extra Freeze“).

Za dodatne informacije si oglejte poglavje "Namigi za zamrzovanje".

## 5.11 Shranjevanje zamrznjenih jedi

Ob prvem vklopu ali po daljšem obdobju neuporabe naj naprava vsaj tri ure deluje

s funkcijo Extra Freeze, preden vanjo položite živila.

Predali v zamrzovalniku omogočajo hitro in preprosto iskanje želenih paketov živil.

Če nameravate shraniti večje količine živil, odstranite vse predale in živila zložite na police.

Živila naj bodo shranjena najmanj 15 mm stran od vrat.



### POZOR!

V primeru nenamernega odtajanja, npr. da je izpad električnega toka daljši od vrednosti, navedene na ploščici za tehnične navedbe pod »Čas naraščanja temperature«, morate odtajana živila porabiti hitro ali takoj skuhati, ohladiti in ponovno zamrzniti. Glejte razdelek »Alarm za visoko temperaturo«.

## 5.12 Odmrzovanje

Globoko zamrznjena ali zamrznjena živila lahko pred uporabo odmrznete v hladilniku ali plastični vrečki pod hladno vodo.

Ta postopek je odvisen od razpoložljivega časa in vrste živila. Majhne kose lahko začnete kuhati še zamrznjene.

## 5.13 Priprava ledenih kock

Ta naprava je opremljena z eno ali več posodicami za pripravo ledenih kock.



Za odstranjevanje posodic iz zamrzovalnika ne uporabljajte kovinskih predmetov.

1. Posodice napolnite z vodo.
2. Posodice za pripravo ledenih kock postavite v zamrzovalnik.

## 6. NASVETI IN NAMIGI

### 6.1 Namigi za varčevanje z energijo

- Zamrzovalnik: Notranja konfiguracija naprave zagotavlja najbolj ekonomično porabo energije.
- Hladilnik: Najbolj ekonomična poraba energije je zagotovljena v konfiguraciji s predali v spodnjem delu naprave in enakomerno razporejenimi policami. Položaj posodic na vratih ne vpliva na porabo energije.
- Vrat ne odpirajte pogosto in jih ne puščajte odprtih dlje, kot je treba.
- Zamrzovalnik: Nižja kot je nastavitev temperature, višja je poraba energije.
- Hladilnik: Ne nastavljajte previsoke temperature, da bi prihranili energijo, razen če to ni potrebno zaradi lastnosti živil.
- Če je temperatura okolja visoka in je termostat nastavljen na nizko temperaturo ter je naprava povsem napolnjena, lahko kompresor neprestano deluje, zaradi česar se na izparilniku nabere ivje ali led. V tem primeru nastavite termostat na višjo temperaturo, da na ta način omogočite samodejno odtaljevanje in varčevanje z energijo.
- Poskrbite za dobro prezračevanje. Ne pokrivajte prezračevalnih rešetk ali odprtín.
- Prepričajte se, da živila v napravi omogočajo kroženje zraka skozi posebne odprtine v zadnjem delu naprave.


### 6.2 Namigi za zamrzovanje

- Vsaj 24 ur prej, preden zložite živila v zamrzovalnik, vklopite funkcijo Extra Freeze.
- Pred zamrzovanjem zavijte in zatesnite sveža živila v: aluminijasto folijo, plastično folijo ali vrečke, nepropustne posode s pokrovom.
- Za temeljiteše zamrzovanje in odtaljevanje razdelite živila na majhne porcije.
- Priporočljivo je, da vsa zamrznjena živila opremite z nalepkami in datumom. Tako boste lažje prepoznali

živila in vedeli, kdaj jih morate porabiti, preden se pokvarijo.

- Živila morajo biti za zamrzovanje sveža, da ostanejo kakovostna. Še posebej sadje in zelenjavo je treba zamrzniti takoj po nabiranju, da ohranijo vsa hranila.
- Ne zamrzujte steklenic ali pločevink s tekočinami, še posebej gaziranimi - med zamrzovanjem jih lahko raznese.
- V zamrzovalnik ne postavljajte vročih živil. Preden jih postavite v zamrzovalnik, jih ohladite na sobno temperaturo.
- Če želite preprečiti povišanje temperature že zamrznjenih živil, poleg njih ne postavljajte svežih nezamrznjenih živil. Živila sobne temperature postavite v del zamrzovalnika, kjer ni zamrznjenih živil.
- Ne uživajte ledenih kock, sorbetov ali sladolednih lučk takoj, ko jih vzamete iz zamrzovalnika. Nevarnost ozeblin.
- Odtajanih živil ne zamrzujte ponovno. Če so se živila odtajala, jih skuhajte, ohladite in zamrznite.

### 6.3 Shranjevanje zamrznjenih jedi

- Razdelek zamrzovalnika je označen z .
- Dobra nastavev temperature, ki zagotavlja ohranitev zamrznjenih živil, je nižja ali enaka -18 °C. Zaradi višje nastavitve temperature v napravi se lahko skrajša rok uporabnosti.
- Celoten zamrzovalnik je primeren za shranjevanje zamrznjenih živil.
- Okrog živil pustite dovolj prostora, da zagotovite prost pretok zraka.
- Za ustrezno shranjevanje si oglejte nalepko na embalaži živil, kjer je naveden rok uporabnosti.
- Živila morate zaviti na tak način, da v notranjost ne pride voda, vlaga ali kondenz.

### 6.4 Nasveti za nakupovanje

Po nakupovanju:

- Prepričajte se, da embalaža ni poškodovana - živila se lahko pokvarijo. Če je embalaža napihnjena ali mokra, morda ni bila shranjena pri optimalnih pogojih in se je odtaljevanje že začelo.
- Za skrajšanje postopka odtaljevanja zamrznjena živila vzemite iz zamrzovalnika ob koncu nakupa, do doma pa jih prenesite v hladilni torbi.
- Zamrznjena živila položite v zamrzovalnik takoj, ko se vrnete z nakupa.
- Tudi če so se živila odtajala samo delno, jih ne zamrzujte ponovno. Čim prej jih porabite.
- Upoštevajte rok uporabe in informacije za shranjevanje na embalaži.

## 6.5 Rok uporabnosti za zamrzovalnik

Vrsta jedi	Rok uporabnosti (mesece)
Kruh	3
Sadje (razen citrusi)	6 - 12
Zelenjava	8 - 10
Ostanki brez mesa	1 - 2
<b>Mlečni izdelki:</b>	
Maslo	6 - 9
Mehki siri (npr. mocarela)	3 - 4
Trdi siri (npr. parmezan, čedar)	6
<b>Morski sadeži:</b>	
Mastne ribe (npr. losos, skuša)	2 - 3
Puste ribe (npr. polenovka, bokoplavutarica)	4 - 6
Rakci	12
Odprte školjke	3 - 4
Kuhane ribe	1 - 2
<b>Meso:</b>	
Perutnina	9 - 12
Govedina	6 - 12
Svinjina	4 - 6
Jagnjetina	6 - 9
Klobasa	1 - 2
Šunka	1 - 2
Ostanki z mesom	2 - 3


## 6.6 Namigi za hlajenje svežih živil

- Dobra nastavitve temperature, ki zagotavlja ohranitev svežih živil, je nižja ali enaka +4 °C. Zaradi višje nastavitve temperature v napravi se lahko živilom skrajša rok uporabe.
- Živila pokrijte ali zavijte, da ohranite svežino in aromo.
- Da bi preprečili širjenje neprijetnih vonjav po napravi, za tekočine in živila vedno uporabljajte zaprte posode.
- Da se surova živila ne bi navzela vonjav kuhanih živil, kuhana živila pokrijte in jih ločite od surovih.
- Priporočljivo je odtajati živila v hladilniku.
- V napravo ne postavljajte vročih živil. Preden jih postavite v napravo, se

prepričajte, da so se ohladila na sobno temperaturo.

- Da bi preprečili živilske odpadke, morate sveža živila vedno postaviti za starejša.

## 6.7 Namigi za hlajenje živil

- Razdelek za sveža živila je označen (na plošči za tehnične navedbe) z .
- Meso (vseh vrst): zavijte v primerno embalažo in postavite na stekleno polico nad predalom za zelenjavo. Meso shranjujte največ 1-2 dni.
- Sadje in zelenjava: temeljito operite (odstranite zemljo) in položite v poseben predal (predal za zelenjavo).

- Tropskega sadja, kot so banane, mango, papaja itd., ni priporočljivo hraniti v hladilniku.
- Zelenjave, ko so paradižnik, krompir, čebula in česen, ne smete hraniti v hladilniku.
- Maslo in sir: položite v nepropustno posodo ali zavijte v aluminijasto folijo ali polietilensko vrečko, da izločite čim več zraka.
- Steklenice: zaprite s pokrovčki in položite na vratno policco za steklenice ali (če je na voljo) na držalo za steklenice.
- Vedno preverite rok uporabe izdelka, da boste vedeli, kako dolgo ga lahko hranite.

## 7. SKRIB IN ČIŠČENJE



### OPOZORILO!

Oglejte si poglavja Varnost.

### 7.1 Čiščenje notranjosti

Pred prvo uporabo naprave morate notranjost in vse notranje dodatke oprati z mlačno vodo in blago milnico, da odstranite vonj po novem izdelku.

Naprava se mora nato temeljito posušiti.



### POZOR!

Ne uporabljajte čistilnih sredstev, grobih praškov, klora ali oljnih čistil, ker poškodujejo površino.



### POZOR!

Vsi dodatki in sestavni deli naprave niso primerni za pranje v pomivalnem stroju.



### POZOR!

Upravljalno ploščo očistite z vlažno krpo. Ne uporabljajte nobenih pralnih sredstev. Po čiščenju upravljalno ploščo osušite z mehko krpo.

### 7.2 Redno čiščenje

Napravo morate redno čistiti:

1. Očistite notranjost in dodatno opremo z mlačno vodo ter nekaj nevtralnega pomivalnega sredstva.
2. Redno preverjajte vratna tesnila in jih očistite, da na njih ne bo ostankov hrane in umazanije.
3. Temeljito izperite in posušite.

### 7.3 Odtaljevanje hladilnika

Odtaljevanje hladilnika poteka samodejno. Voda, ki pri tem nastane, odteče v zbiralnik na kompresorju in izhlapi. Zbiralnika ni mogoče odstraniti.

### 7.4 Odtaljevanje zamrzovalnika

V zamrzovalniku se ne nabira led. To pomeni, da se med delovanjem niti na notranjih stenah niti na živilih ne nabira ivje.

### 7.5 Nameščanje in menjava CleanAir+ filtra

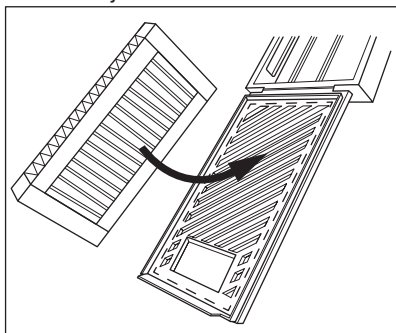
Filter CleanAir+ je filter iz aktivnega oglja, ki vpija neprijetne vonjave in omogoča ohranitev najboljšega okusa in arome vseh živil brez tveganja za navzkrižno kontaminacijo z vonjem.



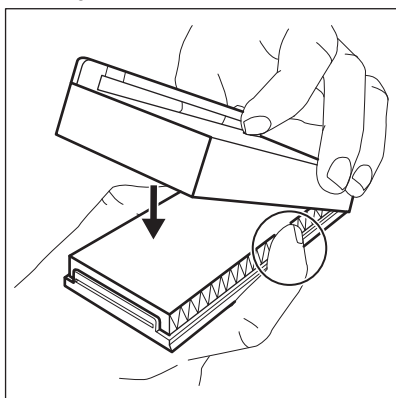
Z zračnim filtrom ravnajte previdno, da ne opraskate površine. Ob dostavi je zračni filter v plastični vrečki, da se ohrani njegova učinkovitost.

Pred vklopom naprave namestite zračni filter.

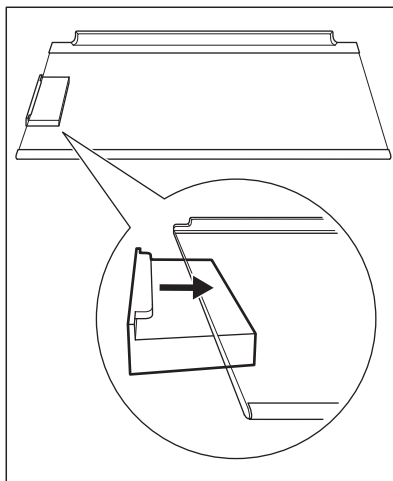
1. Iz plastične vrečke odstranite zračni filter.
2. Odprite plastično ohišje in položite nagubano površino na rešetko, tako da filter namestite na označeno območje na mreži.



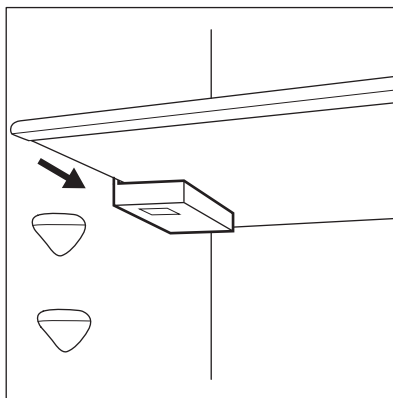
3. Pri zapiranju plastičnega ohišja držite filter navzdol, dokler ne zaslišite klika.



4. Odstranite zgornjo stekleno polico iz prostora v hladilniku. Plastično ohišje z zračnim filtrom potisnite na levo od steklene police.

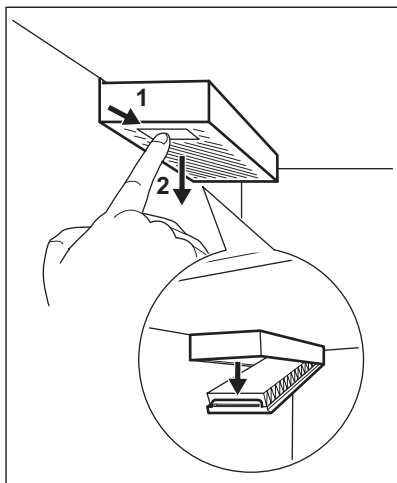


5. Stekleno polico vstavite nazaj v prostor v hladilniku. Pri vstavljanju steklene police pazite, da ne zadenete filtra.

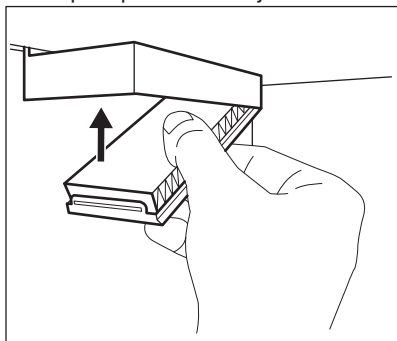


### Zamenjava zračnega filtra

1. Odprite plastično ohišje.



2. Izvlecite rabljen zračni filter.
3. Iz plastične vrečke odstranite nov zračni filter in ga vstavite v predal.
4. Zaprite plastično ohišje.



5. Po zamenjavi filtra pritisnite gumb Filter Reset za alarm na upravljalni plošči, da izklopite opozorilo.

Za najboljše delovanje postavite plastično ohišje na pravo mesto (na levi strani steklene police) in zračni filter zamenjajte vsakih 6 mesecev. Za več informacij si preberite "Indikator za zamenjavo zračnega filtra".



Zračni filter je potrošni material in ga garancija ne krije.

Nove zračne filtre lahko kupite pri vašem lokalnem prodajalcu.

## 7.6 Obdobje neuporabe

Če naprave dlje časa ne uporabljate, opravite naslednje varnostne ukrepe:

1. Napravo izključite iz električnega omrežja.
2. Odstranite vsa živila.
3. Očistite napravo in vso dodatno opremo.
4. Pustite vrata odprta, da preprečite nastanek neprijetnih vonjav.

## 8. ODPRAVLJANJE TEŽAV



### OPOZORILO!

Oglejte si poglavja Varnost.

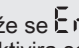
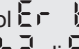
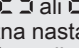
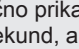
### 8.1 Kaj storite v primeru ...

Problem	Možni vzrok	Rešitev
Naprava ne deluje.	Naprava je izklopljena.	Napravo vklopite.
	Omrežni vtič ni pravilno povezan z omrežno vtičnico.	Omrežni vtič pravilno povežite z omrežno vtičnico.

<b>Problem</b>	<b>Možni vzrok</b>	<b>Rešitev</b>
	V omrežni vtičnici ni napetosti.	Z omrežno vtičnico povežite drugo električno napravo. Obrnite se na kvalificiranega električarja.
Naprava je hrupna.	Naprava ni ustrezno podprta.	Preverite, ali je naprava stabilna.
Deluje zvočni ali vidni alarm.	Napravo ste vklopili pred kratkim.	Oglejte si „Alarm za visoko temperaturo“ ali „Alarm za odprta vrata“.
	Temperatura v napravi je previsoka.	Oglejte si „Alarm za visoko temperaturo“ ali „Alarm za odprta vrata“.
	Vrata so odprta.	Zaprte vrata.
Kompresor neprekinjeno deluje.	Nastavljena je napačna temperatura.	Oglejte si poglavje „Upravljalna plošča“.
	Hkrati je shranjenih veliko živil.	Počakajte nekaj ur in ponovno preverite temperaturo.
	Temperatura prostora je previsoka.	Oglejte si poglavje „Montaža“.
	Živila, ki ste jih dali v napravo, so bila pretopla.	Počakajte, da se živila ohladijo na sobno temperaturo, preden jih shranite.
	Vrata niso pravilno zaprta.	Oglejte si razdelek „Zapiranje vrat“.
	Funkcija Extra Freeze je vklopljena.	Oglejte si razdelek »Funkcija Extra Freeze«.
	Funkcija Extra Cool je vklopljena.	Oglejte si razdelek »Funkcija Extra Cool«.
Kompresor se ne zažene takoj po pritisku »Extra Freeze« ali »Extra Cool« ali spremembi temperature.	Kompresor se zažene šele čez nekaj časa.	To je običajno, prisotna ni nobena napaka.
Vrata so napačno poravnana ali posegajo v prezračevalno rešetko.	Naprava ni poravnana.	Oglejte si navodila za namestitev.
Vrata se težko odpirajo.	Vrata ste poskusili ponovno odpreti takoj, ko ste jih zaprli.	Med zapiranjem in ponovnim odpiranjem vrat počakajte nekaj sekund.
Luč ne deluje.	Luč je v stanju pripravljenosti.	Zaprte in odprite vrata.

<b>Problem</b>	<b>Možni vzrok</b>	<b>Rešitev</b>
	Luč je okvarjena.	Obrnite se na najbližji pooblaščen servisni center.
Prisotno je preveč zmrzali in ledu.	Vrata niso pravilno zaprta.	Oglejte si razdelek „Zapiranje vrat“.
	Tesnilo je poškodovano ali umazano.	Oglejte si razdelek „Zapiranje vrat“.
	Živila niso ustrezno zavita.	Temeljiteje zavijte živila.
	Nastavljena je napačna temperatura.	Oglejte si poglavje „Upravljalna plošča“.
	Naprava je povsem napolnjena in nastavljena na najnižjo temperaturo.	Nastavite višjo temperaturo. Oglejte si poglavje „Upravljalna plošča“.
	Nastavljena temperatura v napravi je prenizka, temperatura okolja pa previsoka.	Nastavite višjo temperaturo. Oglejte si poglavje „Upravljalna plošča“.
Vzdolž hrbtnne plošče zamrzovalnika teče voda.	Med samodejnim odtaljevanjem se zmrzal na hrbtni plošči tali.	To je običajno.
Na zadnji steni hladilnika je preveč kondenzirane vode.	Vrata so bila prepogosto odprta.	Vrata odprite samo, ko je treba.
	Vrata niso bila povsem zaprta.	Poskrbite, da bodo vrata povsem zaprta.
	Shranjena živila niso bila zaščiteni.	Živila pred hrambo v napravi zavijte v primerno embalažo.
Voda se izteka na tla.	Iztok za staljeno vodo ni povezan s pladnjem za izparevanje nad kompresorjem.	Iztok za staljeno vodo povežite s pladnjem za izparevanje.
Temperature ni mogoče nastaviti.	Funkcija Extra Freeze ali Extra Cool je vklopljena.	Ročno izklopite Funkcijo Extra Freeze ali Extra Cool ali počakajte, da se funkcija samodejno izklopi na nastavljeno temperaturo. Oglejte si razdelek »Funkcija Extra Freeze« ali »Funkcija Extra Cool«.
Temperatura v napravi je prenizka/previsoka.	Nastavljena ni ustrezna temperatura.	Nastavite višjo/nizjo temperaturo.
	Vrata niso pravilno zaprta.	Oglejte si razdelek „Zapiranje vrat“.



Problem	Možni vzrok	Rešitev
	Temperatura živil je previsoka.	Živila naj se pred hrambo ohladijo na sobno temperaturo.
	Hkrati je shranjenih veliko živil.	Hkrati shranite manj živil.
	Vrata ste pogosto odprli.	Vrata odprite samo, če je treba.
	Funkcija Extra Freeze je vklopljena.	Oglejte si razdelek »Funkcija Extra Freeze«.
	Funkcija Extra Cool je vklopljena.	Oglejte si razdelek »Funkcija Extra Cool«.
	V napravi ne kroži hladen zrak.	Prepričajte se, da v napravi kroži hladen zrak. Oglejte si poglavje „Nasveti in namigi“.
Na zaslonu se pojavi na prikazovalniku.	Naprava je v predstavitvenem načinu.	Za izhod iz predstavitvenega načina pritisnite in približno 10 sekund držite gumba Extra Cool in ECO, dokler ne zaslišite treh kratkih piskov.
Prikaže se  simbol, aktivira se indikator alarma.	Težava v komunikaciji.	Obrnite se na najbližji pooblaščen servisni center. Hladilni sistem bo še naprej ohranjal živila hladna, vendar temperature ne bo mogoče prilagajati).
Simbol  ali  ali  in trenutna nastavitve se izmenično prikažejo vsakih pet sekund, aktivira se indikator alarma.	Težave s tipalom temperature.	Obrnite se na najbližji pooblaščen servisni center. Hladilni sistem bo še naprej ohranjal živila hladna, vendar temperature ne bo mogoče prilagajati).



Če z upoštevanjem nasveta ne dosežete zelenega rezultata, pokličite najbližji pooblaščen servisni center.

## 8.2 Zamenjava žarnice

Naprava ima notranjo svetlečo diodo z dolgo življenjsko dobo.

Svetlobno napravo lahko zamenja samo serviser. Obrnite se na pooblaščen servisni center.

## 8.3 Zapiranje vrat

1. Očistite tesnila vrat.
2. Po potrebi nastavite vrata. Oglejte si navodila za namestitev.
3. Po potrebi zamenjajte poškodovana tesnila vrat. Obrnite se na pooblaščen servisni center.

## 9. HRUP



## 10. TEHNIČNI PODATKI

Tehnični podatki se nahajajo na ploščici za tehnične navedbe na notranji strani naprave in na energijski nalepki.

Koda QR na energijski nalepki z naprave zagotavlja spletno povezavo do informacij, povezanih z delovanjem naprave, v podatkovni bazi EU EPREL. Energijsko nalepko hranite za referenco skupaj z navodili za uporabo in vsemi drugimi dokumenti, ki so priloženi tej napravi.

Iste informacije lahko v bazi EPREL najdete tudi s pomočjo povezave <https://eprel.ec.europa.eu> ter imena modela in številke izdelka, ki ju najdete na ploščici za tehnične navedbe naprave.


Za podrobnejše informacije o energijski nalepki si oglejte povezavo [www.theenergylabel.eu](http://www.theenergylabel.eu).


## 11. INFORMACIJE ZA TESTNE INŠTITUTE

Namestitvev in priprava naprave za vsako preverjanje EcoDesign morata biti v skladu z EN 62552. Zahteve glede prezračevanja, mere izreza in najmanjši razmiki zadnjih strani morajo biti takšni,

kot so navedeni v 3. poglavju tega uporabniškega priročnika. Za dodatne informacije in načrte natovarjanja se obrnite na proizvajalca.

## 12. SKRB ZA OKOLJE

Reciklirajte materiale, ki jih označuje simbol . Embalažo odložite v ustrezne zabojnike za reciklažo. Pomagajte zaščititi okolje in zdravje ljudi ter reciklirati odpadke električnih in elektronskih naprav. Naprav, označenih

s simbolom , ne odstranjajte z gospodinjskimi odpadki. Izdelek vrnite na krajevno zbirališče za recikliranje ali se obrnite na občinski urad.

[www.electrolux.com/shop](http://www.electrolux.com/shop)



222381503-A-172023

